

公积金 终身入息计划 如何运作



如何使用本手册

请在阅读本手册之前先阅读《公积金终身入息计划指南》，以对此计划有一个基本的了解。本手册主要介绍公积金终身入息计划的运作细节，要点如下。若您想了解更多信息，请浏览 www.cpf.gov.sg。

	<u>页</u>
1. 简介	3
2. 公积金终身入息计划如何运作	
2.1 当我加入公积金终身入息计划后	
• 我加入后会怎样?	4
• 我加入公积金终身入息计划所用的存款，会继续赚取公积金利息吗?	10
• 我在加入计划后可以更换计划吗?	10
• 我在加入计划后可以退出吗?	10
• 我还能以我的房地产做抵押吗?	11
2.2 当我即将到达最低存款提取年龄 ¹ 时	
• 在我到达最低存款提取年龄之前的1-2个月会怎样?	12
• 从我的最低存款提取年龄时起，会怎样?	12
• 每月入息额是固定的吗?	13
• 如果我的退休户头存款在最低存款提取年龄之后增加，会怎样?	13
2.3 当我去世后	
• 去世后，会怎样?	14
• 什么是遗赠?	14
3. 会员可能提出的其他问题	
• 我怎样才能获得较高的入息?	16
• 如果我在加入公积金终身入息计划时退休户头存款少于\$20,000，我可以填补存款以获得全部的L红利吗?	16
• 如果我对获得的L红利数额有异议，应该怎么办?	16
附录 公积金终身入息计划术语解释	17

¹请参考附录，了解最低存款提取年龄的含义。

简介

公积金终身入息计划(CPF LIFE)，是一个让您从最低存款提取年龄，获得每月入息直到终老的计划。

它是针对目前的最低存款计划(MSS)所做的改进，因为现有的计划只能提供 20 年左右的每月入息。

公积金终身入息计划如何运作

公积金终身入息计划包含两个部分 – 您的退休户头存款及年金。每月入息将从您的最低存款提取年龄²开始支付直到终老。

2.1 当我加入公积金终身入息计划后

问： 当我加入终身计划时会怎样？

答： 当您加入公积金终身入息计划时，您的退休户头里的全部存款都将用来加入此计划。部分或全部的退休户头存款，将用来支付年金的保费（称为年金保费）。根据您的选择的终身入息计划，年金入息将从不同年龄开始支付。

请见下表：

	终身入息基本计划	终身入息平衡计划 (预设计划 ³)	终身入息增值计划	终身纯入息计划
年金入息开始支付的年龄	90	80	最低存款提取年龄	最低存款提取年龄

无论您加入哪种终身入息计划，您的退休户头剩余的款额加上您的年金，将从您的最低存款提取年龄为您提供终身每月入息。

每月入息将先从退休户头款额支付，然后才用年金支付。从您的退休户头及年金所支付的入息额将大致上相同⁴。

² 如果您在最低存款提取年龄之后加入计划，每月入息将从您加入后的下一个月开始支付。

³ 预设计划是为从 2013 年起自动被纳入公积金终身入息计划，而又没有选择加入任何计划的会员而设的。

⁴ 如果您抵押您的房地产并提取部分退休存款，请参阅“房地产抵押”的部分。

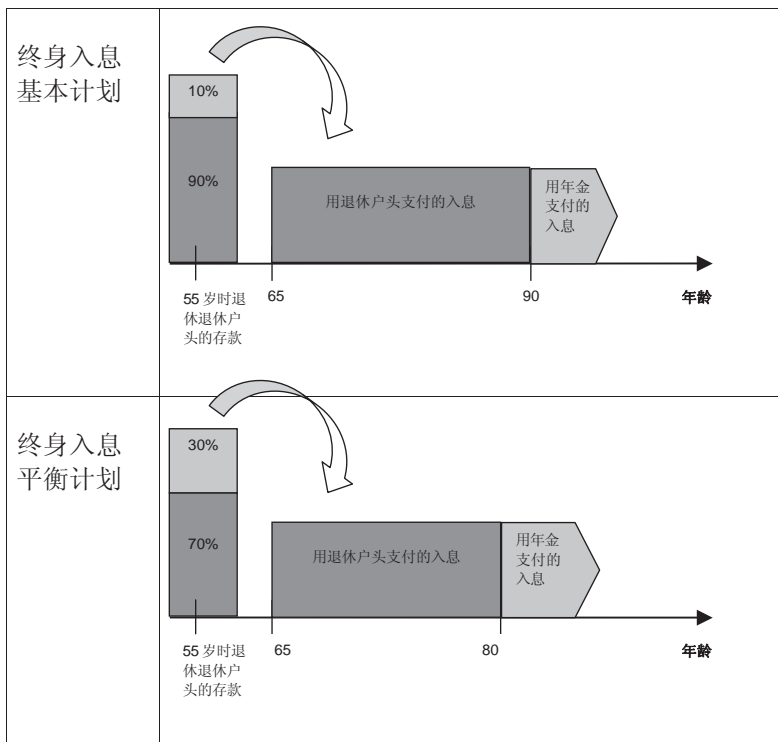
每月入息开始支付的年龄：	终身入息基本计划	终身入息平衡计划 (预设计划)	终身入息增值计划	终身纯入息计划
终身入息计划	从最低存款提取年龄开始直到终老			
(1) 退休户头	从最低存款提取年龄开始至 90 岁前一个月	从最低存款提取年龄开始至 80 岁前一个月	不适用	不适用
(2) 年金	从 90 岁开始直到终老	从 80 岁开始直到终老	从最低存款提取年龄开始直到终老	从最低存款提取年龄开始直到终老

为保证从退休户头和年金所获得的每月入息大致上相同，公积金局将根据您选择的终身入息计划，计算所需要从您的退休户头扣除的年金保费。您的性别和加入计划时的年龄，也将影响您的年金保费。公积金局将在发出终身入息计划保单时，通知您从您的退休户头中扣除的确切保费数额。

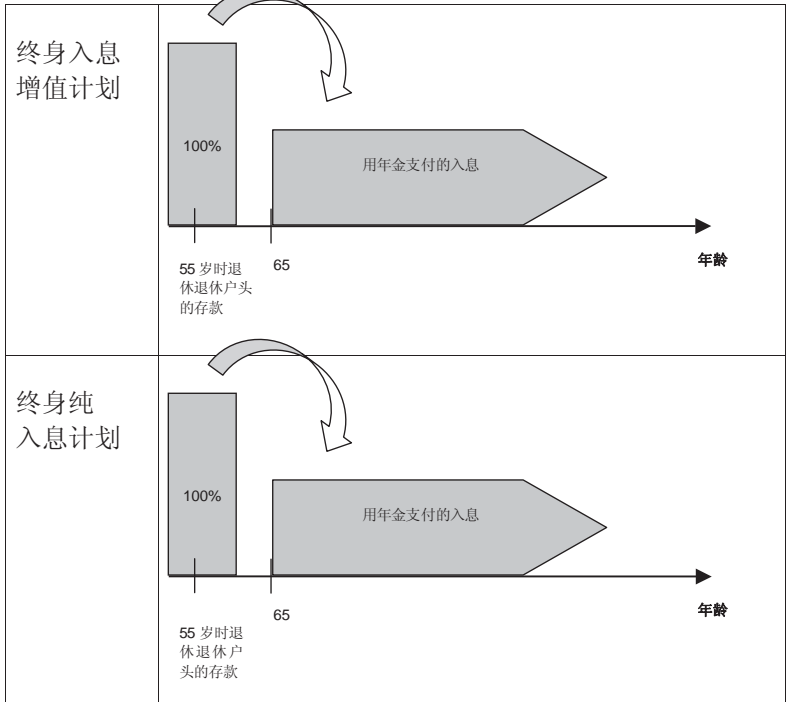
例子 1：如果您是一位 55 岁的男性，选择加入终身入息平衡计划，您的退休户头存款中，约 70% 将保留在退休户头内，而其余的 30% 将被扣除，用来购买年金。每种终身入息计划款项分配的大致比例⁵ 如下所示：

	终身入息基本计划	终身入息平衡计划 (预设计划)	终身入息增值计划	终身纯入息计划
退休户头剩余存款	90%	70%	0%	0%
年金保费	10%	30%	100%	100%

如下图所示：



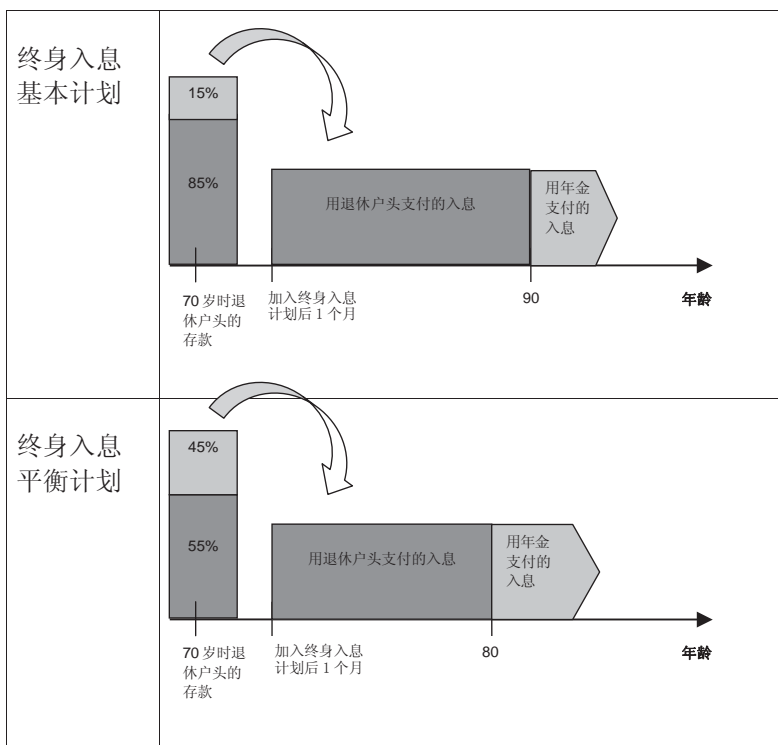
⁵ 公积金局将在发出公积金终身入息计划保单时通知您确切的保费。

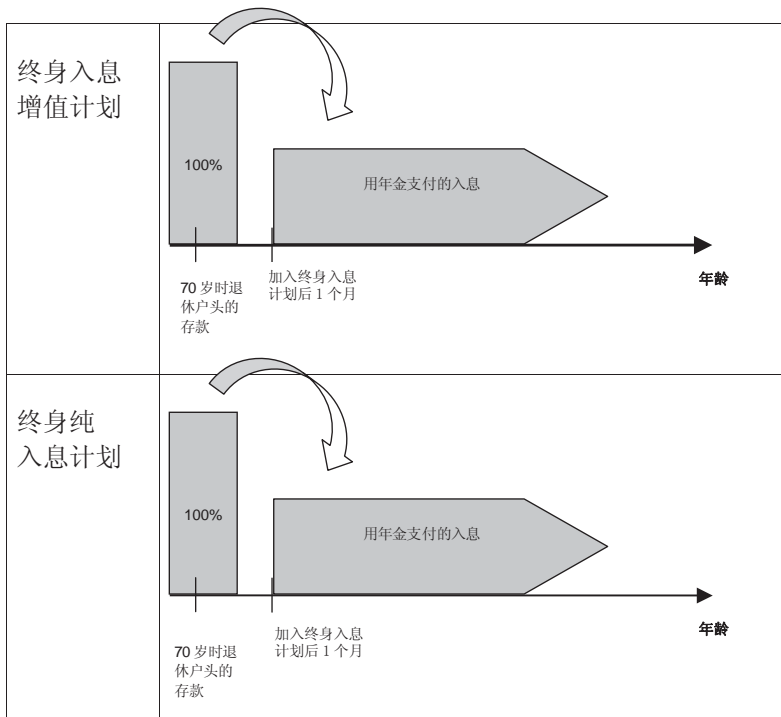


例子 2: 如果您是一位 70 岁的男性, 选择加入终身入息平衡计划, 您的退休户头存款中, 约 55%将保留在退休户头内, 而其余的 45% 将被扣除, 用来购买年金。每种终身入息计划款项分配的大致比例如下所示:

	终身入息基本计划	终身入息平衡计划 (预设计划)	终身入息增值计划	终身纯入息计划
退休户头剩余存款	85%	55%	0%	0%
年金保费	15%	45%	100%	100%

如下图所示:





因此，如果您选择的是终身入息增值计划或终身纯入息计划，您必须使用退休户头的全部存款来购买年金。

问： 我加入公积金终身入息计划所用的存款，会继续赚取公积金利息吗？

答： 会的。退休户头存款赚取的利息，将继续存入您的退休户头。年金保费赚取的利息，将存入终身入息基金（**Lifelong Income Fund**），与公积金终身入息计划其他会员的年金保费所赚取的利息合并在一起，支付终身入息计划下的终身入息。

此外，您还将获得由您的公积金联合户头存款⁶，包括从退休户头扣除的年金保费(减去年金入息)构成的首\$60,000 所赚取的 1%的额外利息。这笔额外利息将存入您的退休户头⁷。

问： 我在加入计划后可以更换计划吗？

答： 您不能在加入后更换您所选择的计划。您如果更换您的计划会影响其他已加入该计划的会员。

问： 我在加入计划后可以退出吗？

答： 不能，以下理由除外：

- a) 预期寿命缩短
- b) 永久性离开新加坡和西马来西亚，并且不会返回这两个国家。

如果您加入有退款的三种公积金终身入息计划之一，您收到的退款将会是所剩余额(您加入公积金终身入息计划所用的存款减去您退出计划前已收到的每月入息)被适当扣减后的数额⁸。

不过，如果您加入无退款的终身纯入息计划，您在退出计划时不会获得任何退款。

⁶ 其中高达\$20,000 可来自您的普通户头 (OA)。

⁷ 除了从保健储蓄存款赚取的利息，因为该利息将存入保健储蓄户头。

⁸ 如果加入公积金终身入息计划时所用的存款已全部用来支付每月入息，也可能不会有退款。

问： 我还能以我的房地产做抵押吗？

答： 现有公积金规则允许您用您的房地产做抵押，以提取您退休户头存款的一部分。如果您选择了终身入息平衡计划或终身入息基本计划，您有可能会有足够的退休户头存款进行房地产抵押并提取退休户头存款的一部分。不过您得注意的是，由退休户头支付的每月入息，将因此减少⁹。您的退休户头也有可能是在年金入息开始年龄之前耗尽。

如果您加入终身入息增值计划或终身纯入息计划，您的全部退休户头存款，都将用于年金保费。因此，即使您以房地产做抵押，您也不能提取任何退休户头存款。

⁹ 但是从年金入息支付年龄开始的每月入息不会受影响。

2.2 当我即将到达最低存款提取年龄¹⁰时

问： 在我到达最低存款提取年龄之前的 1—2 个月会怎样？

答： 从您加入公积金终身入息计划时至您到达最低存款提取年龄期间，您的退休户头存款将会因为公积金联合户头存款(包含在您加入公积金终身入息计划时作为年金保费被扣除的存款) 构成的首\$60,000 所赚取的 1%的额外利息而增加¹¹。您的退休户头存款也可能会因为收到填补或您出售您的房产的退款而增加。

在您到达最低存款提取年龄之前 1-2 的个月，公积金局将从这些增加的款额中自动扣除另一份年金保费，用于您选择的入息计划¹²。

随后您将获知从最低存款提取年龄开始可获得的确切每月入息。

问： 从我的最低存款提取年龄时起，会怎样？

答： 根据您选择的不同终身入息计划，您将在有生之年获得从退休户头和/或年金支付的每月入息。每月入息将在每月第七个工作日之前通过银行间转账系统(IBG) 转至您的银行户头¹³。

您的退休户头在最低存款提取年龄之后获得的 1%额外利息，将作为公积金终身入息计划每月入息的一部分支付给您。当您的公积金联合户头存款（包括作为年金保费被扣除的存款）少于\$60,000 后，用 1%额外利息支付的入息将减少。

¹⁰ 此部分仅适用于在最低存款提取年龄之前加入计划的会员。

¹¹ 最多\$20,000 来自于您的普通户头存款。

¹² 这些增加的款额，将按原先退休户头存款的比例进行划分。此款额包含在最低存款提取年龄之前流入您的退休户头的资金。

¹³ 如果银行间转账系统(IBG)未成功转账或您未提供银行户头，您的入息将转至到您的公积金普通户头。您可以根据现有公积金提款规则提取入息。

问： 每月入息额是固定的吗？

答： 不是，公积金局可能会在考虑公积金利率和死亡率等因素后每年做出适当的调整。调整数额通常会很小，所以每月入息额是稳定的。

如果需要调整，公积金局会提前两至三个月通知您。

问： 如果我的退休户头存款在最低存款提取年龄之后增加，会怎样？

答： 如果您的退休户头存款在最低存款提取年龄之后增加(如收到填补款或房地产退款)，这些款项也将作为退休户头每月入息的一部分支付给您。因此，所用退休户头支付的每月入息与用年金支付的每月入息数额可能不同。

如果您想要购买另一份年金，使退休户头和年金所支付的每月入息数额大致相同，您必须通知公积金局。您可以到 www.cpf.gov.sg 下载申请表格 LID-APP(1A)并把填妥的表格寄到公积金局。

2.3 当我去世后

问： 去世后，会怎样？

答： 公积金终身入息计划的入息将在会员去世后停止支付¹⁴。

如果您加入的是终身入息基本计划，终身入息平衡计划或终身入息增值计划，您的受益人可以获得遗赠。

如果您加入的是终身纯入息计划，您的受益人将不会获得遗赠。

问： 什么是遗赠？

答： 终身入息基本计划，终身入息平衡计划和终身入息增值计划，在会员去世后将退还未使用的年金保费¹⁵。在这三种计划下，如果会员在年金支付的每月入息开始之前去世，全部的年金保费将被退还。但如果会员在年金支付的每月入息开始后去世，未用的保费将被退还。所退还的款额称为遗赠。

退款将会转入进您的公积金户头，与您的公积金剩余存款一同支付给您的受益人。如果您未指定公积金受益人，您的存款将根据《无遗嘱继承法》支付给公共受托人进行分配。

终身纯入息计划，是唯一一种当会员在年金支付的每月入息开始之前而去世的情况下，不退还年金保费的计划。

¹⁴ 公积金局可能不时要求您提供您仍然健在的合理证据。如果您未能在规定的期限内提供证据，每月入息将被终止。一经收到您健在的证据，将恢复入息付款。

¹⁵ 未用年金保费是会员所支付的年金保费减去会员从年金保费所获得的每月入息。

	终身入息基本计划	终身入息平衡计划 (预设计划)	终身入息增值计划	终身纯入息计划
四种计划遗赠情况的比较	高	中	低	无 ¹⁶
会员去世时留给受益人多少遗赠？	遗赠=会员退休户头余额加上未用的年金保费（如有）。		遗赠=未用的年金保费。	无遗赠。在四种计划中，此计划获得的入息额最高。

¹⁶ 没有遗赠意味着没有退款给参加者的受益人。即使每月入息还没有开始支付，在参加者去世时，也不会有遗赠。

会员可能提出的其他问题

问： 我怎样才能获得较高的入息？

答： 如果您想在退休后获得较高入息，您可以用现金和/或公积金填补您的退休户头存款，最多可填补到现行的最低存款额。

请浏览 www.cpf.gov.sg 查阅目前的最低存款额和了解有关退休户头填补的详情。

问： 如果我在加入公积金终身入息计划时退休户头存款少于 **\$20,000**，我可以填补存款以获得全部的 L 红利吗？

答： 可以，但是您必须在适合您的红利资格期间填补退休户头存款，并且用于终身入息计划：

会员	时间
1955 年之前出生	2010 年 12 月 31 日之前
1955 年至 1962 年之间出生	56 岁之前

您最初加入公积金终身入息计划时的年报税收入及房地产年值，将决定您可获得的 L 红利数额。

问： 如果我对获得的 L 红利数额有异议，应该怎么办？

答： 您应该尽快通知公积金局，以便公积金局调查此事，并做出必要的调整。

如果正确的 L 红利数额大于您收到的款额，差额将计入您的退休户头。

相反，如果正确的 L 红利数额少于您收到的款额，差额应归还给政府。

附录：公积金终身入息计划术语解释

遗赠	您在去世时留给受益人的款项，包括您加入公积金终身入息计划所用的存款减去已收到的每月入息。												
受益人	由您指定的在您去世时接受您的公积金存款的人士，或在未做出指定的情况下，根据《无遗嘱继承法》（ <i>intestacy law</i> ）接受您存款的近亲属。												
最低存款提取年龄(DDA)	<p>您开始从退休户头获得每月入息的年龄。</p> <table border="1" style="margin-left: auto; margin-right: auto;"> <thead> <tr> <th style="background-color: #cccccc;">如果您出生于</th> <th style="background-color: #cccccc;">1943 年或之前</th> <th style="background-color: #cccccc;">1944 – 1949 年</th> <th style="background-color: #cccccc;">1950 – 1951 年</th> <th style="background-color: #cccccc;">1952 – 1953 年</th> <th style="background-color: #cccccc;">1954 或之后</th> </tr> </thead> <tbody> <tr> <td style="background-color: #cccccc;">最低存款提取年龄</td> <td style="text-align: center;">60</td> <td style="text-align: center;">62</td> <td style="text-align: center;">63</td> <td style="text-align: center;">64</td> <td style="text-align: center;">65</td> </tr> </tbody> </table>	如果您出生于	1943 年或之前	1944 – 1949 年	1950 – 1951 年	1952 – 1953 年	1954 或之后	最低存款提取年龄	60	62	63	64	65
如果您出生于	1943 年或之前	1944 – 1949 年	1950 – 1951 年	1952 – 1953 年	1954 或之后								
最低存款提取年龄	60	62	63	64	65								
额外利息(EI)	您的公积金联合户头存款（包括加入公积金终身入息计划时所使用的存款）的首\$60,000，其中高达\$20,000 可来自您的普通户头 (OA)，可以获得 1%的额外利息。此额外利息将存入您的退休户头（不包括您的保健储蓄户头款额所获得的利息，该利息将存入您的保健储蓄户头）。												
最低存款 (MS)	您在 55 岁时退休户头中必需满足退休需要的资金。它可以由现金构成，也可以是部分现金加部分房产抵押，房地产抵押最多占最低存款的 50%。												
房地产抵押	您的房地产价值可替代最低存款的数额。请登录公积金局网站，了解房地产抵押信息。												
退休户头 (RA)	在您年满 55 岁时为您开设的退休收入所需的户头，属于个人存款户头。												
死亡率	不同年龄的人死亡的可能性。如果有更多人的寿命延长，您的每月入息可能会降低，反之亦然。												

要了解更多信息，请浏览公积金局网站 www.cpf.gov.sg
电邮至 cpf-life@cpf.gov.sg
拨打 CPF 电话服务中心 1800-227-1188（本地）
65-6227-1188（海外）

注释:

本手册仅供您参考和保存，本资料截至 2010 年 3 月正确无误。公积金终身入息计划受《中央公积金法令》（第 36 章）、其辅助立法和修订条款、以及公积金局不时实施的条款与条例的管辖。